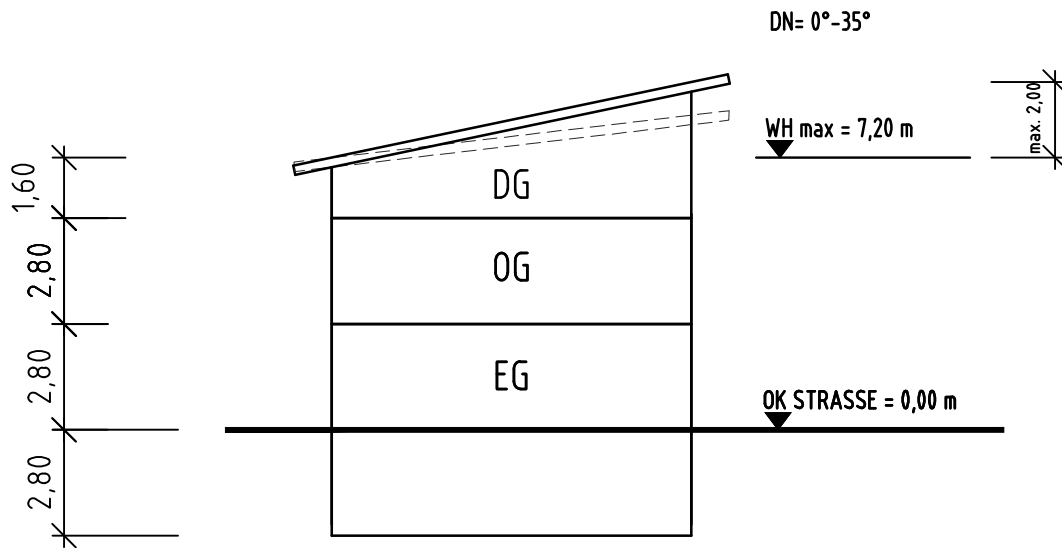
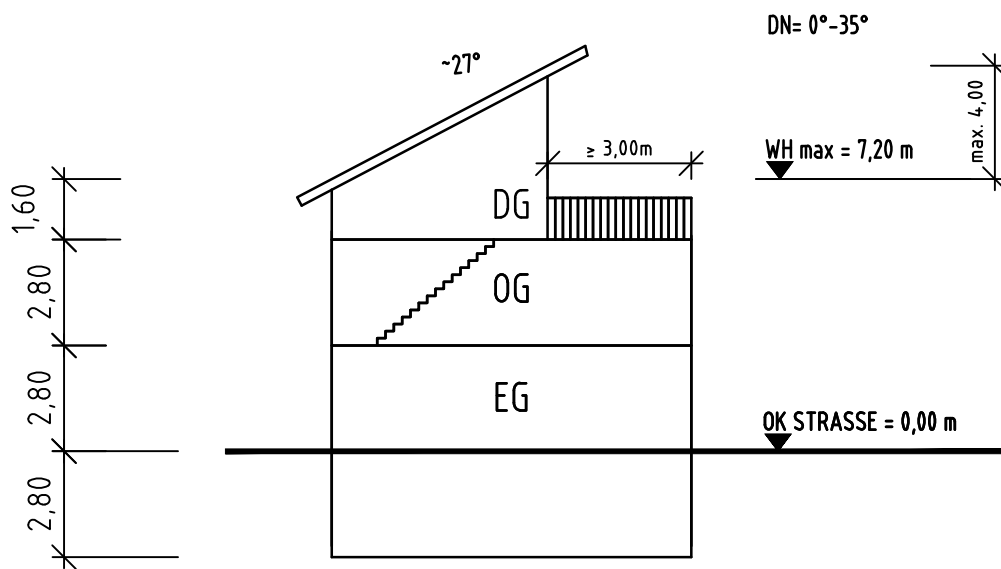


# SCHEMASCHNITT - PULTDACH -



# SCHEMASCHNITT - ZURÜCKGESETZTES PULTDACH -



GEMEINDE ST. PETER

PROJEKT:

BP "WIEHRE-NORD"

SCHEMASCHNITTE - 2-GESCHOSSIG MIT PULTDACH

DATUM:

PROJ NR.: 0916150

BEARB.: BU/WAG

GEÄND.:

PLANGR: DIN A4

DATEI: SystemsschnittHe.dwg

ANLAGE:

FERTIGUNG:

MAßST.: 1: 200

PLANUNGSBÜRO FISCHER



Stadtplanung  
Architektur

79100 FREIBURG, GÜNTERSTALSTR. 32

TEL. 0761 / 70342-0

FAX. 70342-24

Landschaftsplanung  
Baulanderschließung